

SINCE

1982

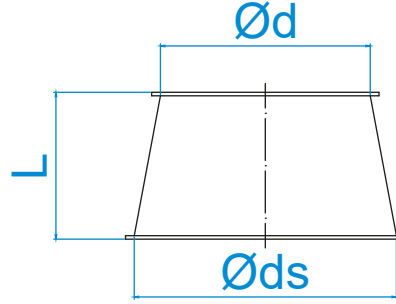
## REDÜKSİYON KONİ

TRANSITION CONE  
РЕДУКЦИОННЫЙ КОНУС

*İstenilen ölçülerde özel üretim yapılmaktadır.  
Uygulama alanı ve projeye bağlı ölçülendirme değişebilir.*

*Special production is made in desired dimensions.  
Dimensioning may vary depending on the application area and project*

*По запросу заказчика возможно изготовление изделий по специальным размерам.  
Размеры могут варьироваться в зависимости от области применения и проекта.*

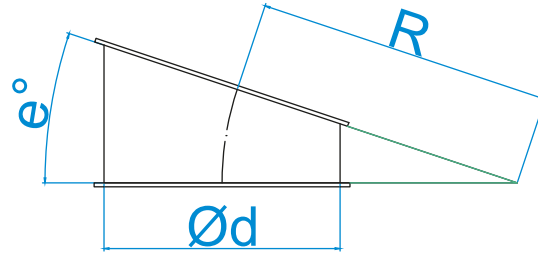
REDÜKSİYON KONİ  
TRANSITION CONE  
РЕДУКЦИОННЫЙ КОНУС

KOD	Ød	Øds	L
OZD-RK100	100	120	50<X<150
OZD-RK120	120	150	50<X<150
OZD-RK150	150	200	50<X<150
OZD-RK200	200	250	100<X<200
OZD-RK250	250	300	100<X<250
OZD-RK300	300	350	150<X<300
OZD-RK350	350	400	200<X<350
OZD-RK400	400	450	250<X<400
OZD-RK450	450	500	250<X<450
OZD-RK500	500	550	300<X<500
OZD-RK550	550	600	350<X<550
Ømax1250mm	~	~	max1450

## ZAVİYE

SEGMENT  
СЕГМЕНТ

KOD	Ød	R	e°
OZD-100E	100	150	11°
OZD-100N	100	150	18°
OZD-100K	100	150	22,5°
OZD-120E	120	180	11°
OZD-120N	120	180	18°
OZD-120K	120	180	22,5°
OZD-150E	150	225	11°
OZD-150N	150	225	18°
OZD-150K	150	225	22,5°

ZAVİYE  
SEGMENT  
СЕГМЕНТ

Material

Kalınlık/Thickness(mm)

Galvaniz

0,7 - 0,8 - 1 - 1,2 - 1,5 - 2 - 2,5 - 3

Krom/Stainless steel

0,8 - 1 - 2

Elektrostatik boyalı / Powdercoated

0,7 - 1 - 1,2 - 1,5 - 2 - 2,5 - 3